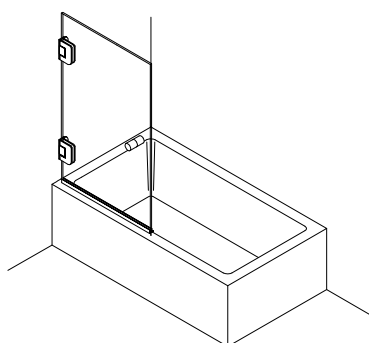


**Montageanleitung
BF 134 / TYP 170
1 Drehtür auf Badewanne**

**Installation instruction
BF 134 / TYPE 170
1 swing door on bathtub**

Wichtige Informationen:
Important information:



Vor der Montage Glasflächen mit handelsüblichem Glasreiniger im Bereich der Klemmflächen reinigen.

All glass clamping areas are to be cleaned with standard glass cleaning products prior to installation.



keine Verdünnung verwenden
Do not use thinners

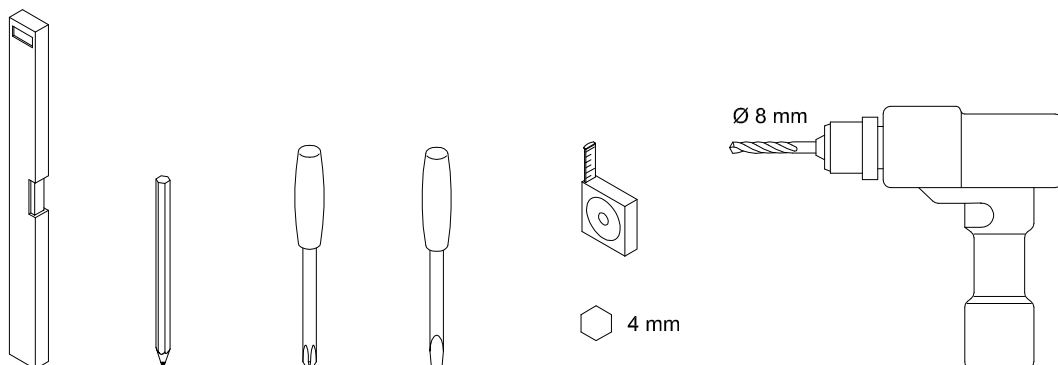
Wichtiger Hinweis

Glas beim Auspacken immer mit Schutz (Pappe oder Ähnlichem) auf den Fußboden stellen. Kanten und Ecken des Glases nicht anstoßen lassen. Konstruktionsbedingt ist bei rahmenlosen Duschtrennungen keine absolute Abdichtung erreichbar. Die Montage der jeweils beiliegenden Dichtlippen gewährleistet die maximal erreichbare Dichtigkeit. Alle Maßangaben in mm!

Important notice!

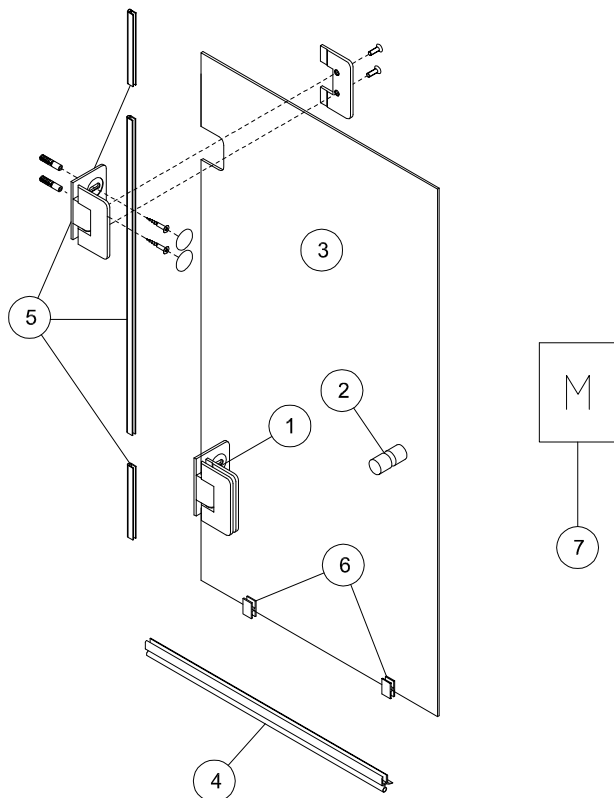
While unpacking the glass always use the protection of the wood or cardboard, as available and set it on the floor. Be careful not to bump into anything with the trim and edges of the glass. Because of the construction of the frameless shower enclosure a complete seal cannot be obtained. The installation of the enclosed seals, provide the maximal obtainable sealant. All measurements are in mm.

Montagewerkzeug:
Assembly tools:



Lieferumfang:
Scope of delivery:

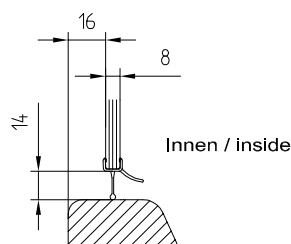
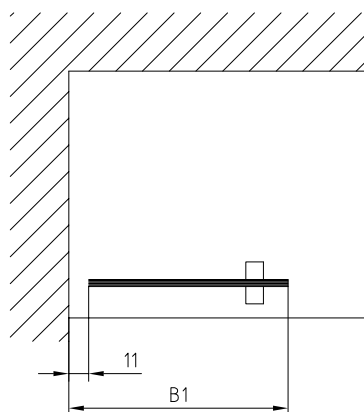
DIN links wie gezeichnet / DIN rechts spiegelbildlich
DIN left shown / DIN right in mirror image



Material

- | | |
|--|---|
| ① Band G/W / hinge glass/wall | 2 |
| ② Türkopf / door knob | 1 |
| ③ Glas Drehtür / glass swing door | 1 |
| ④ Wasserabweiser / water disperser | 2 |
| ⑤ Schlauchdichtung / soft nose seal | 3 |
| ⑥ Montaggehilfen / assembly blocks | 1 |
| ⑦ Montageanleitung / assembly instructions | 1 |

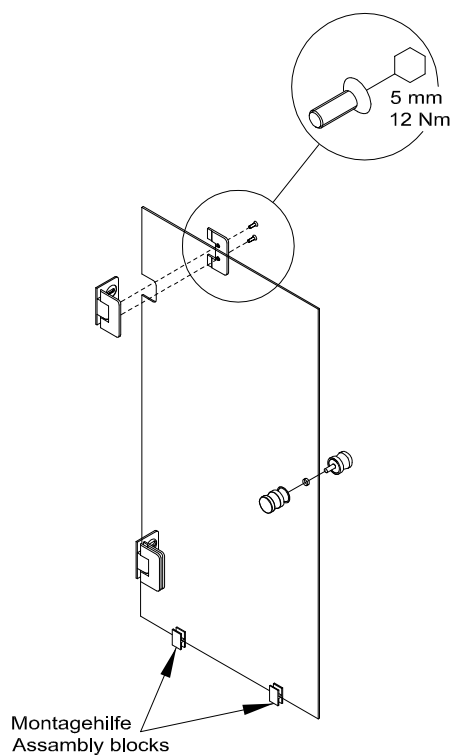
Einbausituation
Mounting arrangement



1

Bänder und Knopf an das Glas schrauben.
Montagehilfen aufstecken.

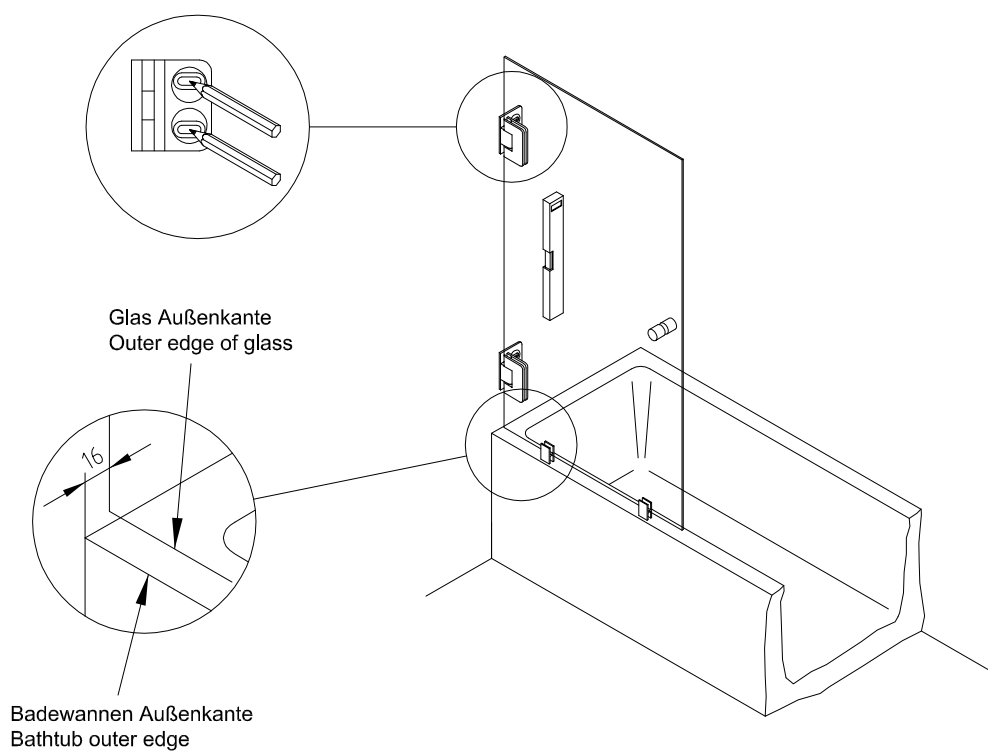
Screw on hinges and door knob.
Attach assembly blocks.



2

Tür ausrichten und Bohrungen anzeichnen

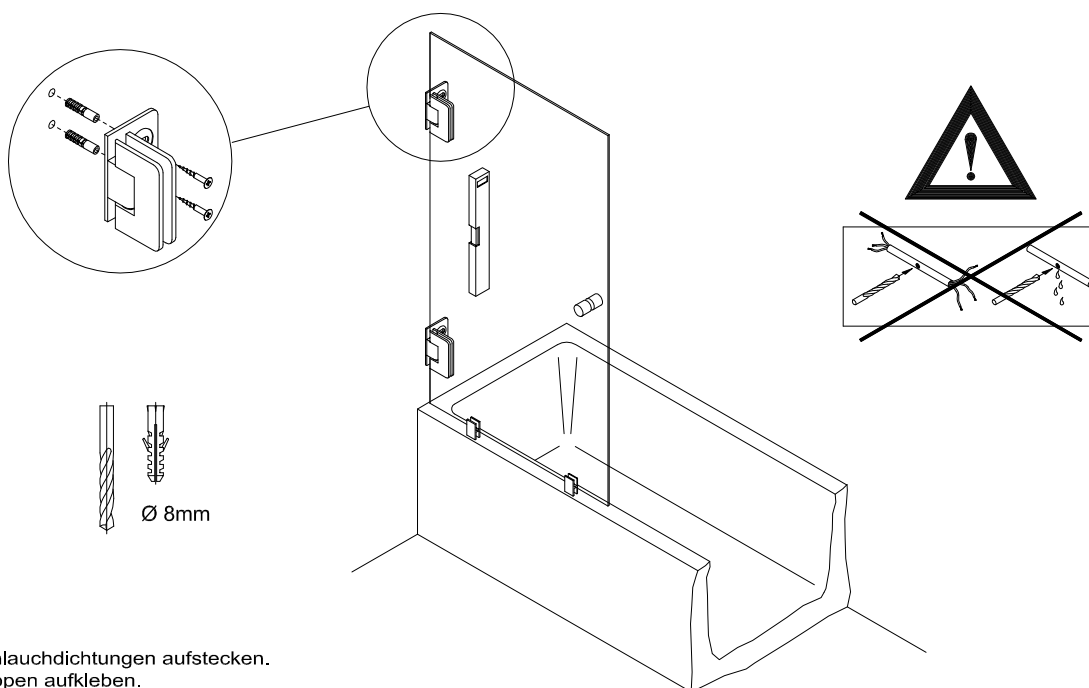
Set up door and mark the drill holes



3

Löcher bohren und Tür anschrauben

Drill holes and fix the door



4

Schlauchdichtungen aufstecken.
Kappen aufkleben.

Attach soft nose seals.
Glue on caps.

