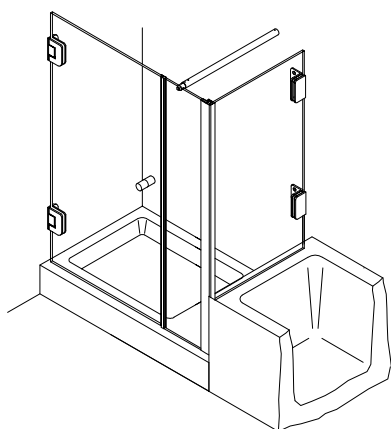


**Montageanleitung
BF 134 / TYP 141
Eckkabine, 1 Drehtür,
1 Fixteil und
1 verkürztes Seitenteil**

**Installation instructions
BF 134 / TYPE 141
Corner shower enclosure
with swing door, in-line panel
and 90° shortened side panel**

Wichtige Informationen:
Important information:



Vor der Montage Glasflächen mit handelsüblichem Glasreiniger im Bereich der Klemmflächen reinigen.

All glass clamping areas are to be cleaned with standard glass cleaning products prior to installation.



keine Verdünnung verwenden
Do not use thinners

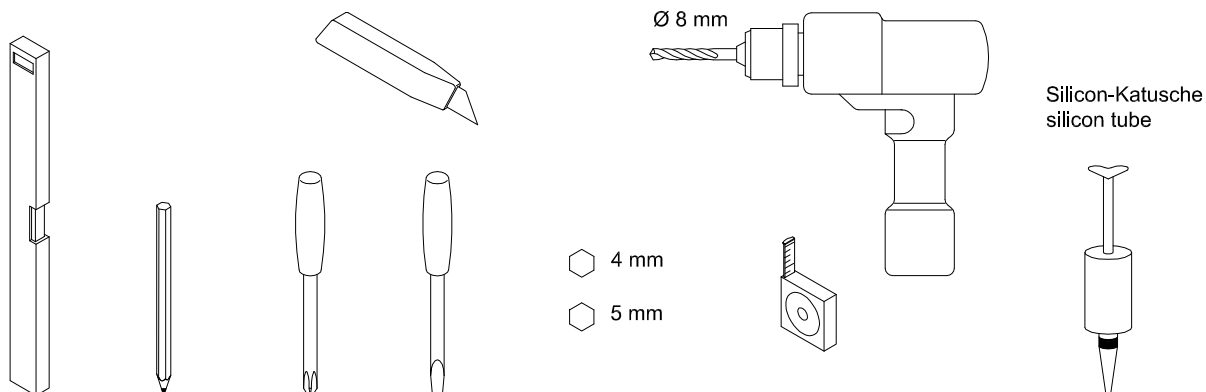
Wichtiger Hinweis

Glas beim Auspacken immer mit Schutz (Pappe oder Ähnlichem) auf den Fußboden stellen. Kanten und Ecken des Glases nicht anstoßen lassen. Konstruktionsbedingt ist bei rahmenlosen Duschtrennungen keine absolute Abdichtung erreichbar. Die Montage der jeweils beiliegenden Dichtlippen gewährleistet die maximal erreichbare Dichtigkeit. Alle Maßangaben in mm!

Important notice!

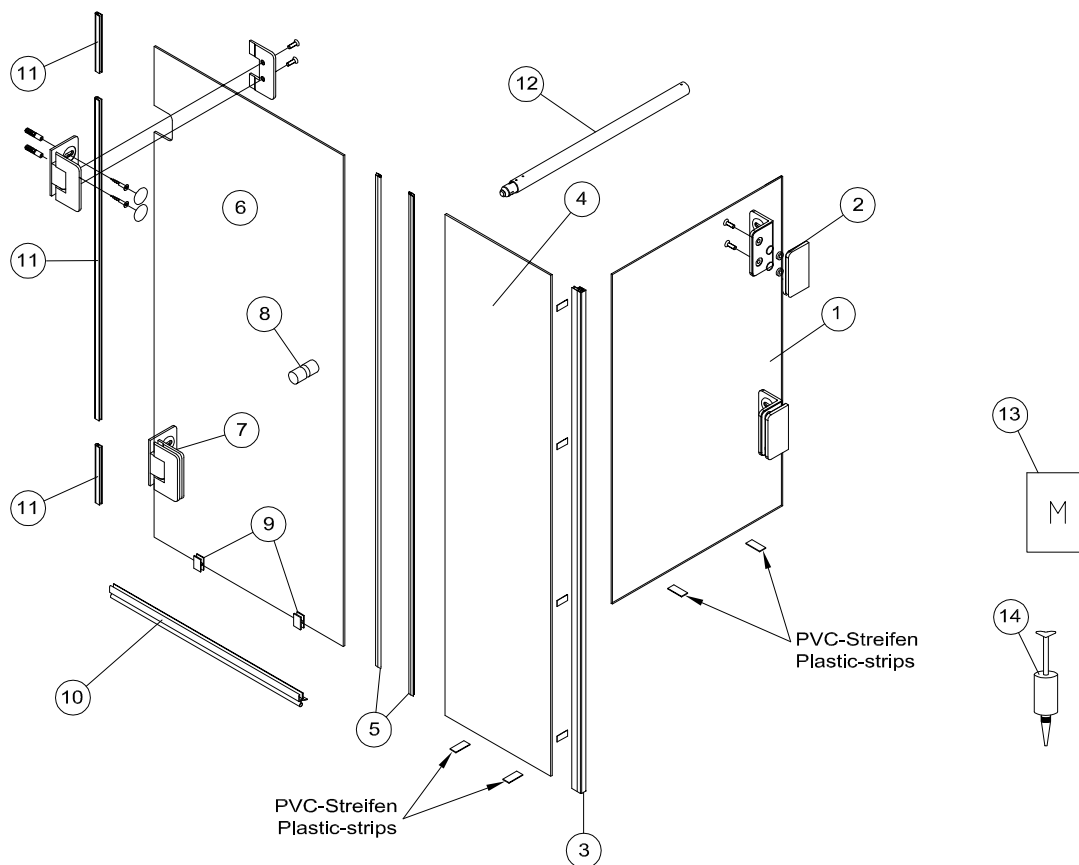
While unpacking the glass always use the protection of the wood or cardboard, as available and set it on the floor. Be careful not to bump into anything with the trim and edges of the glass. Because of the construction of the frameless shower enclosure a complete seal cannot be obtained. The installation of the enclosed seals provide the maximal obtainable sealant. All measurements are in mm.

Montagewerkzeug:
Assembly tools:



Lieferumfang:
Scope of delivery:

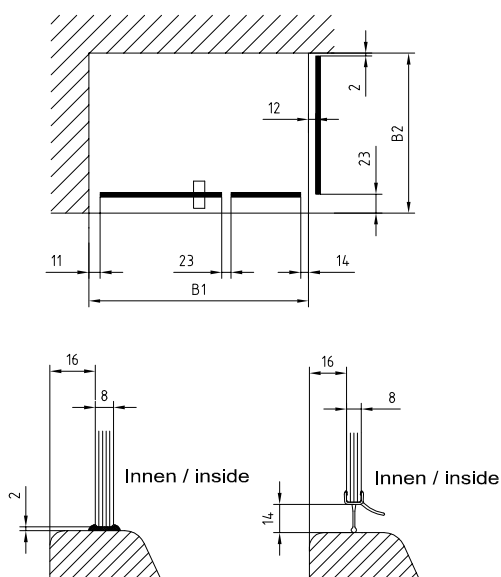
DIN links wie gezeichnet / DIN rechts spiegelbildlich
DIN left shown / DIN right in mirror image



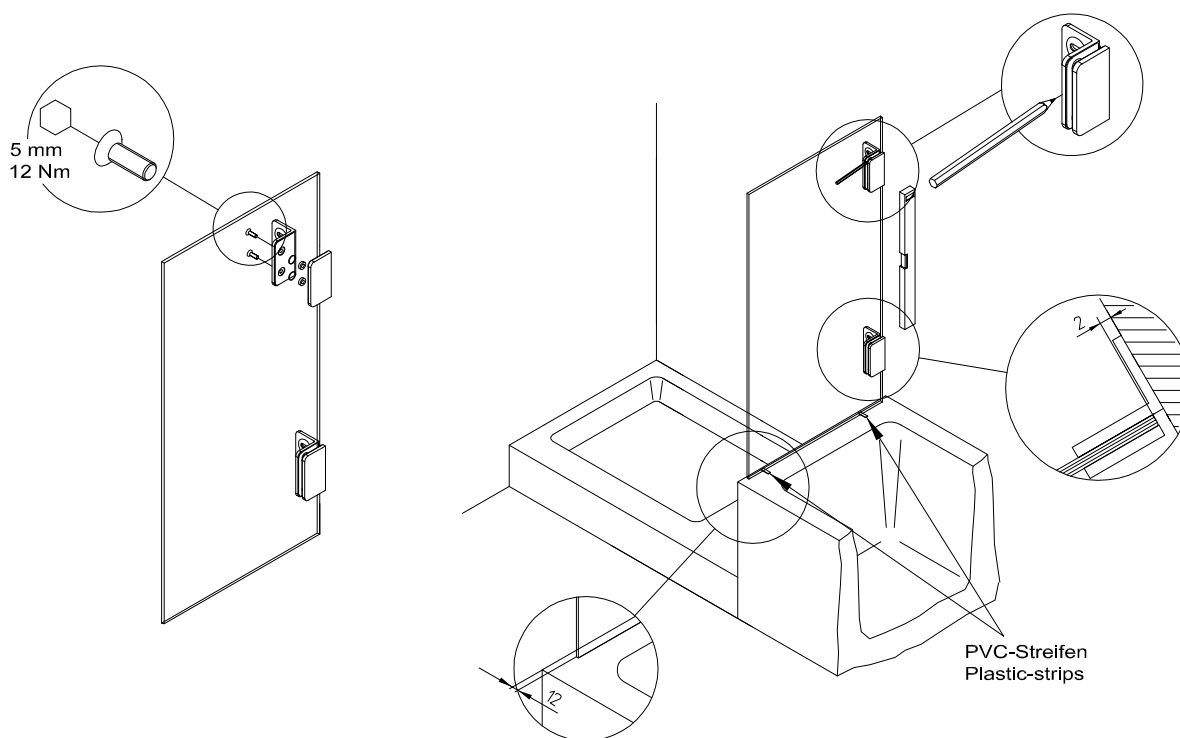
Material

- ① verkürztes Glas Seitenteil (optional) / shorted glass side panel (optional) 1
- ② Winkel G/W / bracket glass/wall 2
- ③ Eckverbindungsprofil / corner connection profile 1
- ④ Glass Fixteil (optional) / glass in-line panel (optional) 1
- ⑤ Paar Magnetdichtungen 180° / pair of magnetic seal 180° 1
- ⑥ Glas Drehtür (optional) / glass swing door (optional) 1
- ⑦ Band G/W / hinge glass/wall 2
- ⑧ Türknohf / door knob 1
- ⑨ Montagehilfen / assembly blocks 1
- ⑩ Wasserabweiser / water disperser 1
- ⑪ Schlauchdichtung / soft nose seal 3
- ⑫ Universal-Haltestange / universal support bar 1
- ⑬ Montageanleitung / assembly instructions 1
- ⑭ Silikon Katusche / silicon tube 1

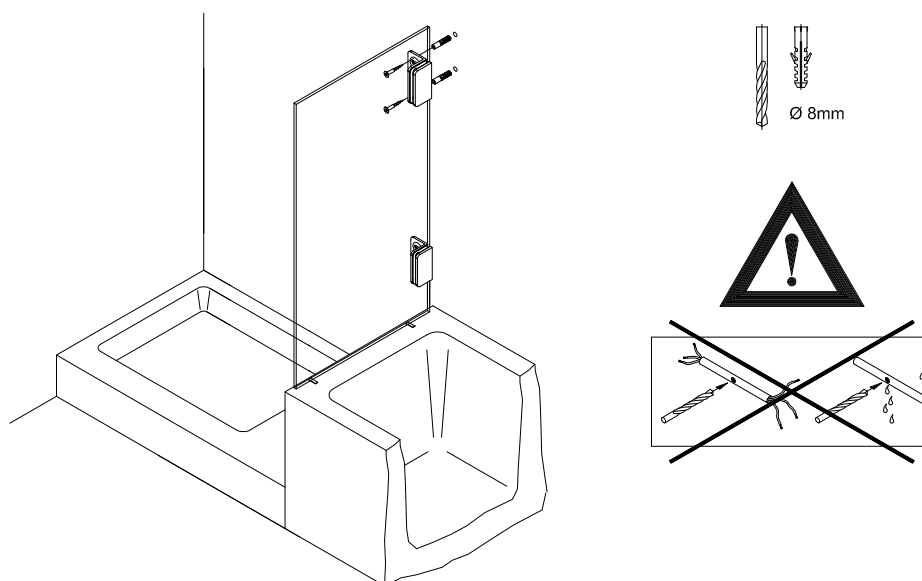
Einbausituation Winkelbefestigung:
Mounting arrangement fixed with brackets:



- 1** Winkel an das Seitenteil schrauben.
Seitenteil ausrichten und Bohrungen markieren.
- Screw on bracket onto side panel.
Set up side panel and mark the drill holes.



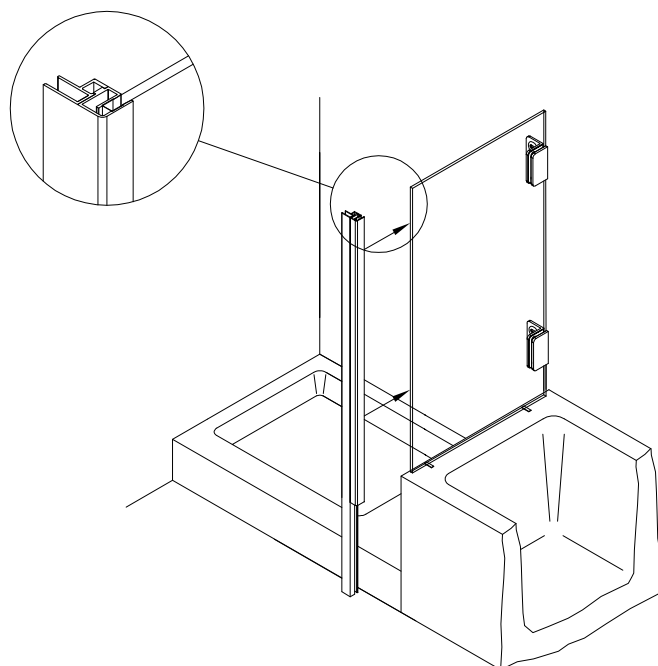
- 2** Löcher bohren und Seitenteil anschrauben.
- Drill holes and fix the side panel.



3

Eckverbindungsprofil auf das Seitenteil schieben.

Attach the corner connection profile onto glass side panel.



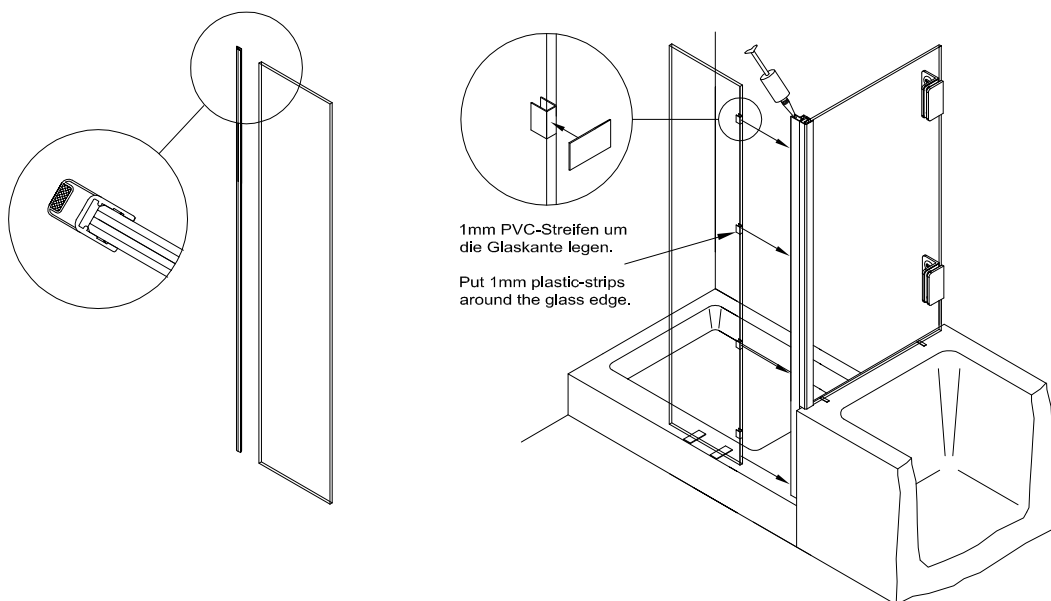
4

Magnetdichtung auf das Fixteil schieben.

Fixteil mit Silikon in das Eckverbindungsprofil einlassen.

Attach magnetic seal onto in-line panel.

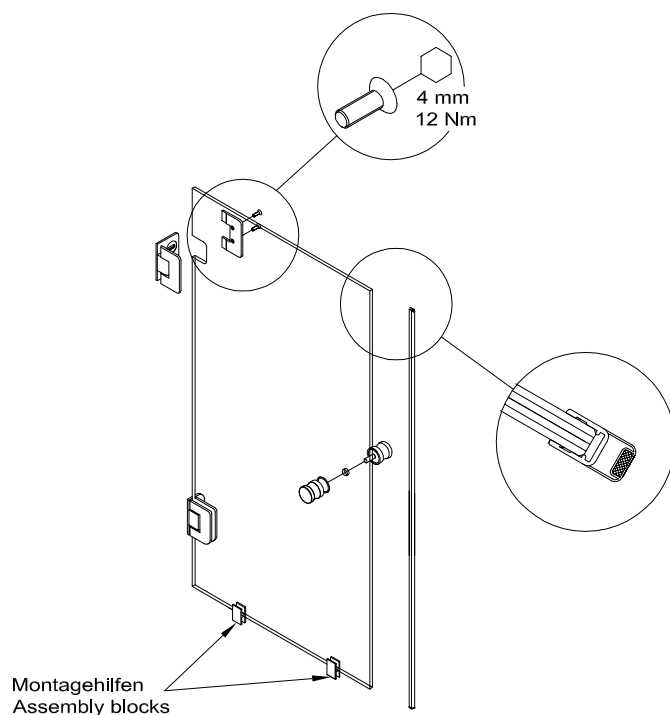
Embed glass in-line panel into corner connection profile with silicon.



5

Bänder und Knopf an das Glas schrauben.
Magnetdichtung und Montagehilfen aufstecken.

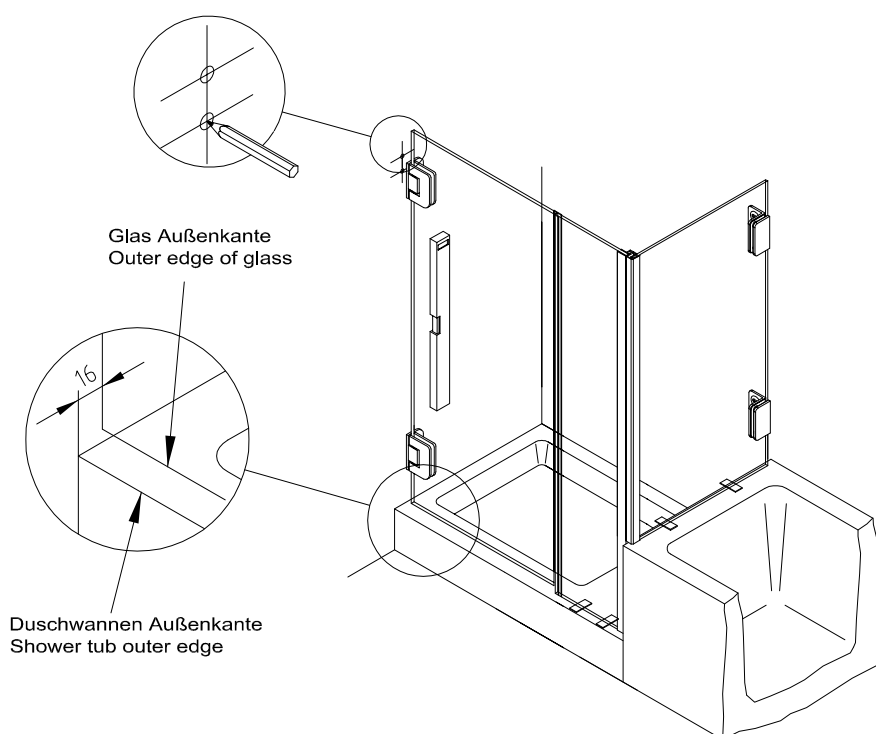
Screw on hinges and door knob.
Attach magnetic profile and assembly blocks.



6

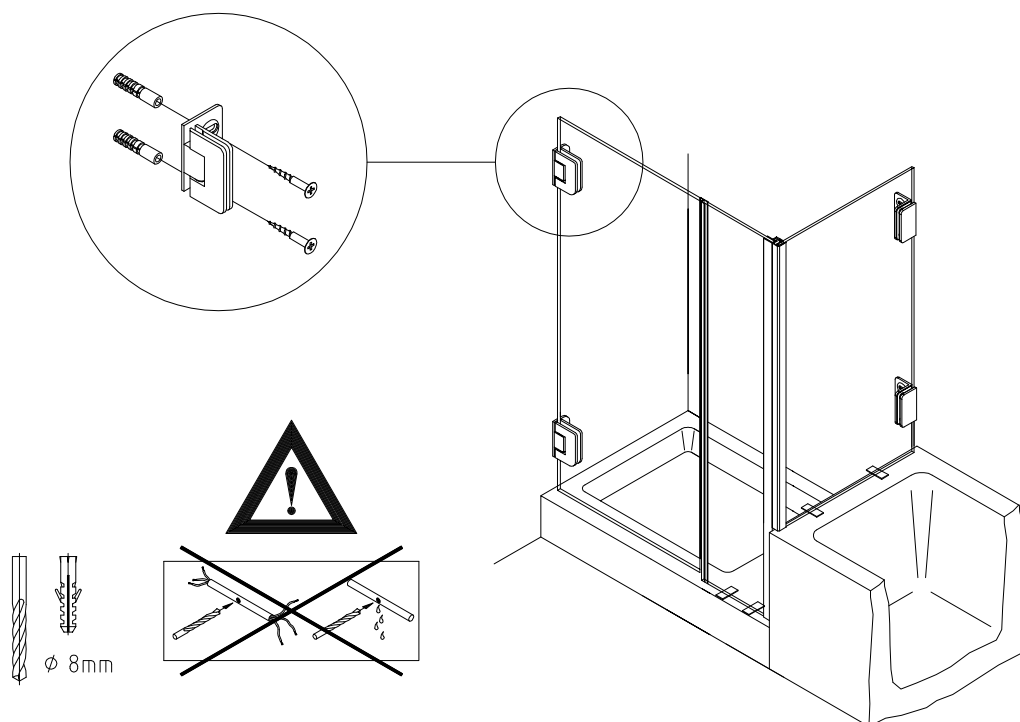
Tür ausrichten und Bohrungen anzeichnen

Set up door and mark drill holes



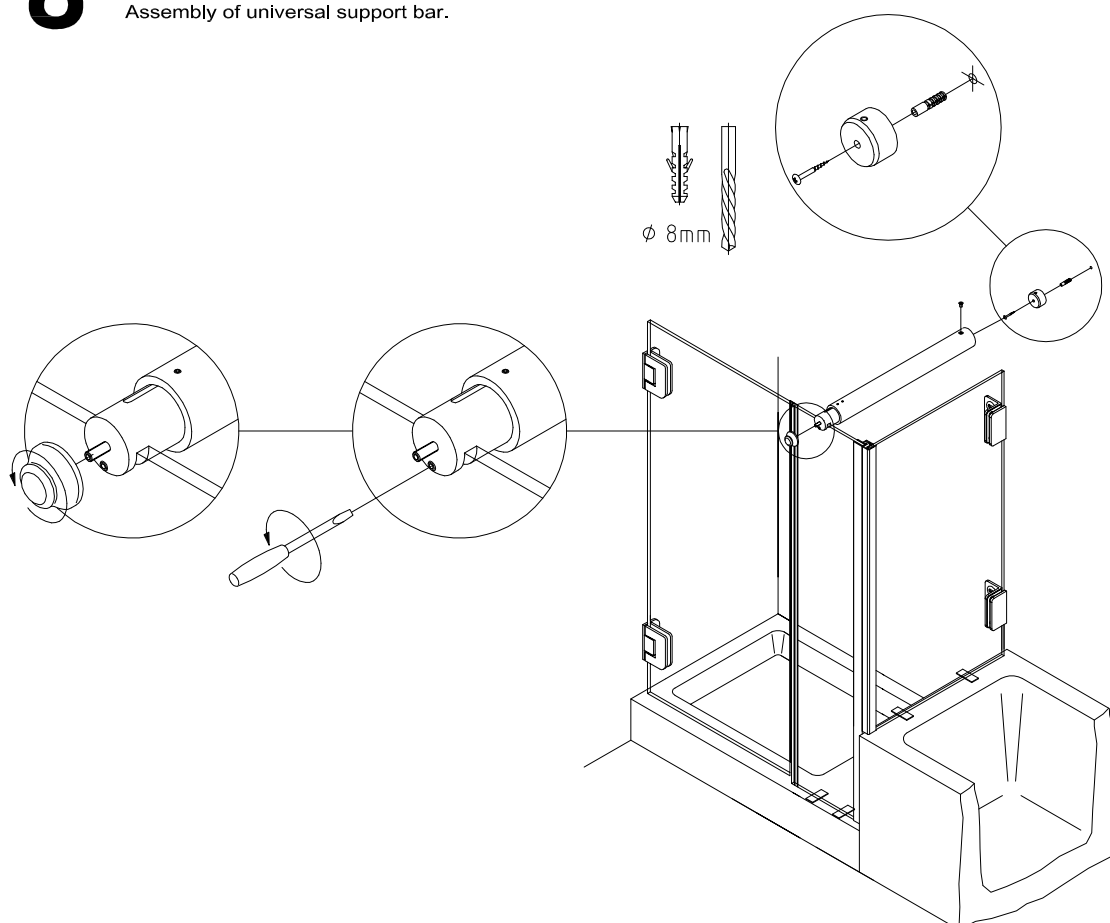
7

Löcher bohren und Bänder anschrauben.
Drill holes and screw on hinges.



8

Montieren der Haltestange.
Assembly of universal support bar.



9

1. Schlauchdichtungen und Wasserabweiser aufstecken.
2. PVC Streifen vorsichtig kürzen.
3. Fixteilteil und Seitenteil versiegeln.
4. Kappen aufkleben.

1. Attach softnose seal and water disperser.
2. Shorten plastic strip carefully.
3. Seal up in-line and side panel.
4. Glue on cover caps.

